

Průmyslové provedení



Ruční paletový vozík s váhou

Typ: KPZ 71-7 Favorit / standardně s vícerozsahem: 200g/500g !

Typ: KPZ 71-7 E Favorit / EU - úředně ověřitelný: Třída 



Váživost 2200 kg

- Mobilní vážení = úspora času
- Průmyslové provedení
- Nezávislý na napájení z el. sítě
- Robustní konstrukce
- Velký ovládací panel
- 25 mm LCD displej
- 100 % tárování
- Jednoduchá obsluha
- Podsvícený displej
- Vysoká přesnost
- Tandemová kolečka
- Vybaveno maznicemi


Za příplatek:
Vestavěná tiskárna
Úřední ověření
Váživost až 3000 kg

Ověřitelná verze: třída 

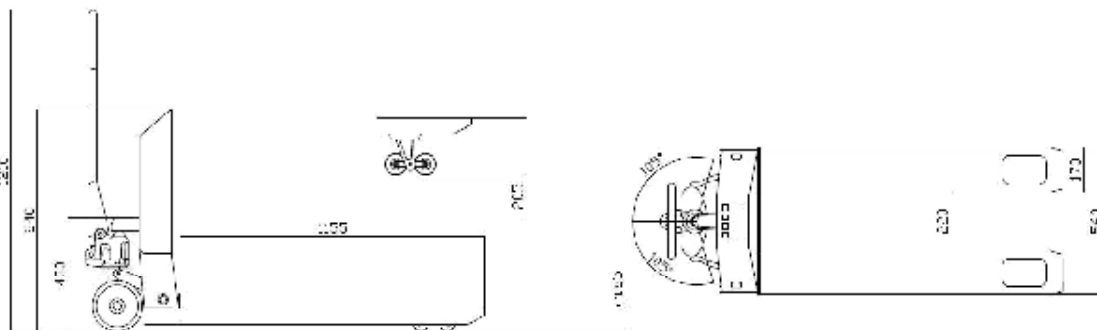
Lze objednat:

Užší	Delší/kratší	Širší	Otočný indikátor	Výměnný akumulátor	Bezdrátové připojení WLAN
					

Lepší kvalita !!!

Konstruovaný pouze z  **CEJCHOVATELNÝCH** komponentů
Kvalitní německá konstrukce

Průmyslové provedení
Technická specifikace:
Paletový vozík, typ KPZ 71-7 Favorit



Typ	Váživost	Dělení	Možnost úředního ověření	Obj. č.
KPZ 71702000M	1.100/2.200 kg	200/500g	Ne	717SM0220000
KPZ 71700600M	600/1.200 kg	100/200g	Ne	717SM0120000
KPZ 71702500	2.500 kg	1000g	Ne	717S00250000
KPZ 71703001	3.000 kg	1000g	Ne	717S00300000
KPZ 717E0200	2200 kg	1000 g	Ano (II)	717S0022000E
KPZ 717E0150	1.500 kg	500 g	Ano (II)	717S0015000E
KPZ 717E006M	600 kg	200 g	Ano (II)	717S0006000E
KPZ 717E022M	1.100/2.200 kg	500g/1000g	Ano (II)	717SM022000E
KPZ 71702500	2.500 kg	1000g	Ano (II)	717S0025000E
KPZ 71703001	3.000 kg	1000g	Ano (II)	717S0030000E
Komponenty	Při výrobě jsou použity pouze ověřitelné komponenty			

Jiné váživosti a rozměry dle požadavků zákazníka
Kalibrační protokol - možné příslušenství. Cena na dotaz.

2 rozsahové dělení



Vyhodnocovací jednotka

6-ti místný, 25 mm vysoký LCD displej se symboly stavu,
 velká ovládací tlačítka,
 zabudována v odolném ocelovém krytu

Indikátor: Typ KPZ 51E-7 : Na údržbu nenáročný, robustní, nárazuvzdorný indikátor, nabízí uživatelsky příjemné ovládání, prachu a vodě vzdorná klávesnice s velkými tlačítky umožňuje nasazení za všech podmínek provozu. Samozřejmě je indikátor vybaven velkým podsvíceným displejem který zaručuje jednoduché přečtení uvedených údajů.

Baterie: 6 V, 10 Ah - provozní doba cca. 36 hodin, čas nabíjení cca. 10hodin – baterii lze nabít např. přes noc. Nabíječka baterie je součástí dodávky.

Vážicí systém: 4 tenzometrické snímače hmotnosti v evropské normě přesnosti s maximální odchylkou 0,02% zatížení.

Paletový vozík: Šířka vidlic: 530 mm, délka vidlic: 1150 mm, výška: cca 850 mm, vodící tandemová polyuretanová kolečka, řídicí kolečka vulkolan. Robustní konstrukce odolná proti nárazům a vibracím, vhodná pro veškeré průmyslové aplikace i pro ta nejnáročnější prostředí. Vlastní hmotnost cca. 142 kg.

Volitelné příslušenství:

Vážicí systém: termo tiskárna, jehličková tiskárna, tiskárna čárových kódů, tiskárna etiket, funkce sčítání, počítání kusů, referenční váha, výstup RS 232, setpointy, manuální zadání táry, číslo produktu, číslo zákazníka, číslo uživatele, typové schválení pro vážení ve třídě přesnosti, certifikace do prostředí EX, náhradní bateriový modul

Konstrukce: V plně pozinkovaném nebo nerez provedení. Zvláštní délka vidlic od 850mm do 2.500mm, šířka vidlic do 900mm, zvýšená nosnost, ruční brzda. Různá provedení možná.

Změna technických dat je vyhrazena

Záruka: 24 měsíců na materiál a zpracování za předpokladu řádného používání.

KPZ – Váhy, s.r.o. • tel.: (+420) 283 851 500 • fax.: (+420) 283 851 904 • e-mail: kpz@kpz-vahy.cz

Váhy KPZ – KVALITNÍ, ROBUSTNÍ a LEVNÉ !!!

Technická specifikace:
Paletový vozík s váhou
Typ KPZ 71-7



Průmyslové provedení

Obecné	1.1	Výrobek		Paletový vozík s váhou	1.1	
	1.2	Typové označení výrobce		KPZ 71-7	1.2	
	1.4	Obsluha		Ruční	1.4	
	1.5	Nosnost, zátěž	Q (t)	2,2	1.5	
	1.6	Těžiště nosného bodu	c (mm)	578	1.6	
	1.8	Odstup břemene	x (mm)	950	1.8	
	1.9	Rozvor	y (mm)	1200	1.9	
	Hmotnosti	2.1	Vlastní hmotnost	kg	142	2.1
		2.2	Zatížení náprav vpředu / vzadu	kg	520/1550	2.2
2.3		Zatížení náprav bez zatížení přední / zadní	kg	55/34	2.3	
Kolečka, pohon	3.1	Kolečka gumová, superelastická, vzduchem plněná, polyuretan, nylon		gumová polyuretanová	3.1	
	3.2	Velikost koleček, řídicí vpředu		200x40	3.2	
	3.3	Velikost koleček, vodící vzadu		80x70	3.3	
	3.5	Kolečka, počet vpředu/vzadu (x=řídicí)		2/2 nebo 2/4	3.5	
	3.6	Rozchod kol, vpředu	b_{10} (mm)	120	3.6	
	3.7	Rozchod kol, vzadu	b_{11} (mm)	390	3.7	
	Rozměry	4.4	Zdvih	h_3 (mm)	120	4.4
4.9		Výška oje v poloze jízdy min / max	h_{14} (mm)	1225	4.9	
4.15		Výška, v poloze spuštěné	h_{13} (mm)	87	4.15	
4.19		Celková délka	l_1 (mm)	1570	4.19	
4.20		Délka k začátku vidlí	l_2 (mm)	415	4.20	
4.21		Celková šířka	b_1 (mm)	560	4.21	
4.22		Přesah vidlí	s/e/l (mm)	74x171x1155	4.22	
4.25		Vzdálenost vidlí mezi sebou	b_5 (mm)	560	4.25	
4.32		Světla výška	m_2 (mm)	12	4.32	
4.33		Pracovní prostor u palety 1000x1200	A_{st} (mm)	1880	4.33	
4.34		Pracovní prostor u palety 800x1200	A_{st} (mm)	1760	4.34	
4.35		Otočný rádius	W_a (mm)	1310	4.35	
Výkon		5.3	Rychlost spuštění s/bez zátěže	mm/s	0,09/0,02	5.3

090715

KPZ – Váhy, s.r.o. • tel.: (+420) 283 851 500 • fax.: (+420) 283 851 904 • e-mail: kpz@kpz-vahy.cz

Váhy KPZ – KVALITNÍ, ROBUSTNÍ a LEVNÉ !!!

Přehled sortimentu
Průmyslové provedení



www.kpz-waagen.de

 <p>KPZ 2-11-3</p>	 <p>KPZ 2-03-9</p>	 <p>KPZ 2-03-3 <small>Klasse III</small></p>	 <p>KPZ 2-04-3 <small>Klasse III</small></p>
 <p>KPZ 2E-06S <small>Klasse III</small></p>	 <p>KPZ 1 <small>Klasse III</small></p>	 <p>KPZ 2B <small>Klasse III</small></p>	 <p>KPZ 2 <small>Klasse III</small></p>
 <p>KPZ 2D <small>Klasse III</small></p>	 <p>Příslušenství KPZ 71-7</p>	 <p>KPZ 71-7 <small>Klasse III</small> Mnoho příslušenství</p>	
 <p>KPZ 72 <small>Klasse III</small></p>	 <p>KPZ 73</p>	 <p>KPZ 74</p>	
 <p>KPZ 76</p>	 <p>Jeřábové váhy <small>Klasse III</small></p>	<p>KPZ – Váhy, s.r.o. Perštejnská 200/13 CZ 184 00 Praha 8 Tel.: (+420) 283 851 500 Fax: (+420) 283 851 904 Email: kpz@kpz-vahy.cz http://www.kpz-vahy.cz</p>	

Váhy KPZ – KVALITNÍ, ROBUSTNÍ a LEVNÉ !!!